

Connectivity.Assured

Кабель PRO 8K, 32,4 Гб/сек DisplayPort™

Кабель Kordz DisplayPort™ 1.4 HBR3 серии PRO разработан и сконструирован для обеспечения надежного соединения между ПК с поддержкой интерфейса DisplayPort™ (игровым) или ноутбуком и UHD-монитором 8K/60 Гц или 4K/120 Гц или другим устройством с поддержкой DisplayPort™.

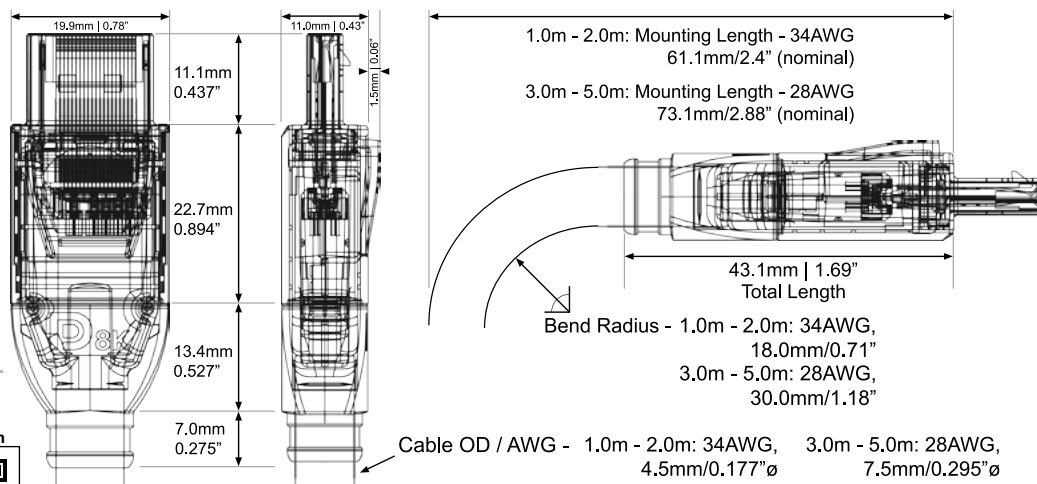
Kordz PRO DisplayPort™ — это кабель общего назначения, разработанный для системных интеграторов с высокими требованиями. Используемые в них материалы и элементы конструкции обеспечивают оптимальный баланс между экономичностью и надежными рабочими характеристиками с сохранением принципиально важных особенностей всех цифровых кабелей Kordz, таких как поддержание целостности цифрового сигнала.

D8K



- ▶ Разработан и сконструирован для успешной инсталляции и долговечной работы оборудования
- ▶ Интерфейс DisplayPort™ 1.4 8K предлагает обратную совместимость с более ранними версиями
- ▶ Поддерживает дисплеи высокого разрешения вплоть до 8K (7680 x 4320), 60 Гц
- ▶ Поддерживает режим высокоскоростной передачи данных High Bit Rate 3 (HBR3) с пропускной способностью до 32,4 Гб/сек
- ▶ Поддерживает технологию сжатия потока данных Display Stream Compression (DSC) 1.2
- ▶ Поддерживает технологию Forward Error Correction (FEC) (исправление ошибок методом упреждения)
- ▶ Поддерживает технологию High Dynamic Range (HDR) и HDCP 2.2
- ▶ Расширенная передача аудиосигнала (Expanded Audio Transport) — до 32 аудиоканалов
- ▶ Частота дискретизации аудиосигнала 1536 кГц и поддержка всех известных аудиоформатов
- ▶ Инфракрасная пайка контактных переходов для максимальной однородности соединения между разъемами
- ▶ Конструкция из АБС-пластика с компенсатором натяжения из ПВХ и литой под давлением позолоченный разъем
- ▶ Защищающийся разъем DisplayPort™ обеспечивает надежное бесперебойное соединение
- ▶ Сертификат соответствия стандарту DisplayPort™

Технические характеристики		
Сертификация кабеля DisplayPort™	≤ 5 м ПАССИВНЫЙ	
Стандарт DisplayPort™	HBR3 (High Bit Rate 3)	
Подтвержденная VESA пропускная способность	8,1 Гб/сек, 32,4 Гб/сек (совокупная)	
Поддерживаемая скорость передачи	≥ 8,1 Гб/сек, 32,4 Гб/сек (совокупная) (8K UHD)	
Конструкция		
Основные проводники	Твердотельная бескислородная медь OFC, 34-28 AWG в зависимости от длины	
Вспомогательные проводники	Твердотельная бескислородная медь OFC, 34-28 AWG в зависимости от длины	
Изоляция	Основная	Полиэтилен / полипропилен в зависимости от длины
	Вспомогательная	Полиэтилен
Экранирование	Первичное	Алюминий/майллар, 100% покрытие
	Внешнее	Алюминий/майллар, 100% покрытие + луженая медная оплетка, плотность покрытия min. 85%
Материал оболочки кабеля	≤ 2.0м	ПВХ с огнестойкостью VW-1
	≥ 3.0м	ПВХ с огнестойкостью UL-CMG
Корпус разъема DP	Премиальный литой под давлением с 24 К позолотой в 1 микрон	
Контакты разъема DP	Твердотельная бескислородная медь OFC с 24 К позолотой в 15 микрон	
Концевая заделка	Бесконтактная инфракрасная индукционная пайка	
Хвостовик разъема DP	Передний корпус из АБС-пластика с литой опорой и компенсатором натяжения из ПВХ	
Механические характеристики		
Сечение кабеля	≤ 2,0 м : 34 AWG, 4,5 мм ≥ 3,0 м : 28 AWG, 7,5 мм	
Глубина монтажа	≤ 2,0 м : 34 AWG, 61,1 мм ≥ 3,0 м : 28 AWG, 73,1 мм	
Радиус изгиба кабеля	≤ 2,0 м : 34 AWG, 18,0 мм ≥ 3,0 м : 28 AWG, 30,0 мм	
Сила удержания контакта	Фиксация соединения на защелке	



Кабель PRO 8K, 32,4 Гб/сек DisplayPort™

Прикладные характеристики	
Поддержка видеоформатов	Скорость передачи на канал (4-канальный режим) / Совокупная
Все варианты длины	
4K UHD	
8-bit RGB/YCbCr 4:4:4, 10/12-bit 4:2:2 or 4:2:0	
4096 x 2160p/24	2.23 Гбит/сек./8.91 Гбит/сек.
3840 x 2160p/23.98/24/29.97/30	2.23 Гбит/сек./8.91 Гбит/сек.
8-bit YCbCr 4:2:0	
3840 x 2160p/50/59.94/60	2.23 Гбит/сек./8.91 Гбит/сек.
8-bit 4:4:4, 10/12-bit 4:2:2 or 16-bit 4:2:0	
3840 x 2160p/50/59.94/60-2D	4.46 Гбит/сек./17.82 Гбит/сек.
3840 x 2160p/30-3D	4.46 Гбит/сек./17.82 Гбит/сек.
3840 x 2160p/120	8.91 Гбит/сек./35.64 Гбит/сек.
3840 x 2160p/240	17.82 Гбит/сек./71.28 Гбит/сек.*
5K Wide UHD	
8-bit RGB/YCbCr 4:4:4, 10/12-bit 4:2:2 or 4:2:0	
5120 x 2160/24	2.97 Гбит/сек./11.88 Гбит/сек.
5120 x 2160/23.98/24/29.97/30	2.97 Гбит/сек./11.88 Гбит/сек.
8-bit YCbCr 4:2:0	
5120 x 2160/50/59.94/60	2.78 Гбит/сек./11.14 Гбит/сек.
8-bit 4:4:4, 10/12-bit 4:2:2 or 16-bit 4:2:0	
5120 x 2160p/50/59.94/60-2D	5.57 Гбит/сек./22.28 Гбит/сек.
5120 x 2160p/30-3D	5.57 Гбит/сек./22.28 Гбит/сек.
5120 x 2160p/120	11.42 Гбит/сек./45.66 Гбит/сек.*
8K UHD	
8-bit RGB/YCbCr 4:4:4, 10/12-bit 4:2:2 or 16-bit 4:2:0	
7680 x 4320/24	6.12 Гбит/сек./24.48 Гбит/сек.
7680 x 4320/30	6.12 Гбит/сек./24.48 Гбит/сек.
8-bit YCbCr 4:2:0	
7680 x 4320/50/59.94/60	6.12 Гбит/сек./24.48 Гбит/сек.
8-bit 4:4:4, 10/12-bit 4:2:2 or 16-bit 4:2:0	
7680 x 4320/50/59.94/60-2D	12.41 Гбит/сек./49.65 Гбит/сек.*
7680 x 4320/30-3D	12.41 Гбит/сек./49.65 Гбит/сек.*
8-bit 4:2:2	
7680 x 4320/120	25.55 Гбит/сек./102.20Gbps Гбит/сек.*

* Achievable with DSC 1.2a visually lossless compression (Display Stream Compression)

Цветовое пространство ITU-R BT.601, ITU-R BT.709, sRGB, scRGB, YCbCr, xvYCC, Adobe RGB(1998), DCI-P3, Simplified Color Profile, ITU-BT.2020

Поддержка аудиоформатов Поддержка всех известных аудиоформатов до 32 аудиоканалов с частотой дискретизации 1536 кГц

Модель:	Длина	AWG	Технология	Кол-во шт. в коробке	Вес коробки Kg	Кол-во шт. в общ. коробке	Вес общ. коробки Kg
K25043-0100-CH	1.0m	34	Пассивная	12	ТВС	72	ТВС
K25043-0150-CH	1.5m	34	Пассивная	10	ТВС	60	ТВС
K25043-0200-CH	2.0m	34	Пассивная	8	ТВС	48	ТВС
K25046-0300-CH	3.0m	28	Пассивная	12	ТВС	24	ТВС
K25046-0400-CH	4.0m	28	Пассивная	10	ТВС	20	ТВС
K25046-0500-CH	5.0m	28	Пассивная	8	ТВС	16	ТВС